

Elektroměr KWZ-3PHx-xxx

Popis výrobku

Verze 2.1 15.02.2006

Odpovídá elektroměru KWZ-3PH verze 1.1

Název souboru: KWZ3_CZ_Product_Description_21.doc

Copyright Moeller Elektrotechnika s.r.o. 2005

Všechna práva vyhrazena.

Informace v tomto dokumentu mohou podléhat změnám - platí aktuální verze.
Společnost Moeller Elektrotechnika s.r.o. nepřebírá žádnou odpovědnost za chyby v tomto materiálu
ani za žádné škody způsobené jeho použitím, ať již přímé nebo nepřímé.

**Moeller Elektrotechnika s.r.o.
Praha
ČESKÁ REPUBLIKA**



Obsah

1.	Úvod	3
1.1	Úvod k tomuto dokumentu	3
1.2	Elektroměr KWZ-3PHx-xxx – úvod	3
2.	Typy elektroměrů KWZ-3PHx-xxx	3
3.	Technické údaje	4
4.	Mechanická konstrukce	4
4.1	Pouzdro	4
4.2	Svorkovnice a kryt svorek	4
4.3	Indikace odběru	5
4.4	Plombování	5
4.5	Upevňovací body	5
4.6	Oddělení napětí a proudů - derivační propojky	5
5.	Rozměry	6
6.	Připojení	6
6.1	Proudové a napěťové svorky	6
6.2	Ovládání tarifů	6
6.3	Impulsní výstup S0	7
6.4	Reléový výstup	7
6.5	Komunikace MODBUS	7
6.5.1	Komunikace	7
6.5.2	Dostupné informace na lince	7
6.6	Schémata připojení	8
7.	Měřicí obvody	8
7.1	Blokové schéma	8
7.2	Proudové čidlo	9
7.3	Ochrana před přepětím	9
7.4	Dělení napětí	9
7.5	Obvod ASIC	9
7.6	Napájení elektroměru	9
8.	Podrobnosti o měření	9
8.1	Princip měření	9
8.2	Kontrola měření	9
8.2.1	Blokování chodu naprázdno	9
8.2.2	Výpadek fázového napětí	9
8.2.3	Kontrola záporného proudu	10
8.3	Elektromechanické počítadlo	10
8.4	Displej	10
8.5	Kalibrace	10
9.	Metrologické vlastnosti	10
9.1	Zátěžová křivka	10
9.2	Teplotní křivka	10
9.3	Napěťová křivka	11
9.4	Kmitočtová křivka	11
9.5	Limity chyb	11
9.6	Testy a certifikace	12
10.	Čelní štítek a indikační LED	12
11.	Balení, transport a skladování	13
11.1	Balení	13
11.2	Transport	13
11.3	Skladování	13
12.	Servis a záruka	13
12.1	Servis	13
12.2	Záruka	13
13.	⚠ Instalace elektroměrů a bezpečnost při práci	13

1. Úvod

1.1 Úvod k tomuto dokumentu

Tento dokument obsahuje podrobné informace o modulárních třífázových statických elektroměrech řady KWZ-3PHx-xxx třídy 2 a 1 společnosti Moeller Elektrotechnika s.r.o.

Informace o instalaci a použití naleznete v dokumentu *Návod k montáži*, který je součástí balení přístroje.

1.2 Elektroměry KWZ-3PHx-xxx – úvod

Elektroměry KWZ-3PHx-xxx jsou třífázové statické elektroměry pro přímé, polopřímé a nepřímé měření (v přípravě).

Splňují požadavky třídy 2 a 1 standardu IEC 62053-21 "Statické elektroměry pro měření činné energie pro střídavý proud, třídy 2 a 1". Měření je založeno na analog./digitální konverzi a digitálním zpracování signálu.

Všechny verze jsou osazeny galvanicky odděleným impulsním výstupem S0, který lze připojit k libovolnému řídicímu a monitorovacímu systému.

Verze KWZ-3PH-xxx je vybavena sedmimístným elektromechanickým počítadlem se šesti celočíselnými a jedním desetinným místem. Vyrábí se v základní výbavě a nemůže být z konstrukčních důvodů osazena žádnými doplňkovými funkcemi.

Verze KWZ-3PHD-xxx je vybavena multifunkčním displejem, který zobrazuje naměřené hodnoty a indikuje přítomnost jednotlivých fází. V případě vícetarifního provedení pak v sedmisekundových intervalech postupně zobrazuje naměřené hodnoty jednotlivých tarifů s jejich indikací. Značka aktuálního (současně měřeného) tarifu trvale bliká.

Tato verze má pro ovládání displeje samostatný procesor a paměť k nedestruktivnímu uchování dosažených stavů jednotlivých tarifů. Procesor zároveň obsluhuje přídavné funkce.

2. Typy elektroměrů KWZ-3PHx-xxx

Jednotlivé typy elektroměrů KWZ-3PHx-xxx jsou označeny těmito kódy:

		KWZ -	XXX	X	-	XXX	-	X	X
Základní funkce	Elektroměr								
	Třífázový		3PH						
	Mechanický číselník			-					
	LCD				D				
	Pro přímé zapojení (3×230/400 V 5-63 A)						D63		
	Pro polopřímé zapojení (3×230/400 V x/5 A)						I5		
Pro nepřímé zapojení (3×57,7/100 V x/5 A)						N5			
Rozšiřovací funkce	Dvojtarif							D	
	Třítarif							T	
	Čtyřtarif							F	
	Reléový výstup (frekvence na přání)								R
	Komunikační rozhraní RS-485								C

Příklad pro objednávku:

KWZ-3PHD-I5-TC

elektroměr - třífázový s displejem - polopřímé zapojení x/5 A - dva tarify s komunikačním rozhraním RS-485.

KWZ-SCOV kryt svorkovnice plombovatelný.

3. Technické údaje

<i>Metrologické požadavky</i>	podle normy IEC 62053-21
<i>Třída přesnosti</i>	2 pro přímé zapojení, 1 pro polopřímé a nepřímé zapojení
<i>Metoda měření</i>	digitální zpracování signálu
<i>Referenční napětí</i>	3 × 230/400 V rozsah měření: -20 % až +15 % U_n
<i>Referenční frekvence</i>	50 Hz +/- 2 %
<i>Náběhový proud</i>	≤ 0,025 A I_b přímém zapojení, ≤ 0,010 A I_n polopřímé zapojení
<i>Referenční proud I_b</i>	5 A pro přímé, polopřímé i nepřímé zapojení
<i>Maximální proud I_{max}</i>	63 A přímé zapojení, 6 A polopřímé a nepřímé zapojení
<i>Zkušební výstup (konstanta)</i>	červená LED 10 000 imp./kWh pro přímé i polopřímé i nepřímé zapojení
<i>Pulsní výstup S0 (DIN 43864)</i>	přímé měření 500 imp./kWh, polopřímé 5 000 imp./kWh, nepřímé 10 000 imp./kWh, délka imp. 32 ms (± 5 %)
<i>Zatížitelnost S0 výstupu</i>	max. 27 V, 27 mA stejnosměrného proudu
<i>Elektromechanické počítadlo</i>	7 míst, 6 kotoučů celočíselných + 1 červený kotouč desetinný
<i>Displej</i>	8 míst - 7 celých + 1 desetinné pro měření přímé, 6 celých + 2 des. místa pro měření polopřímé a nepřímé
<i>Spotřeba energie - proudový obvod</i>	≤ 0,05 VA při I_b na fázi při I_b
<i>Spotřeba energie - napěťový obvod</i>	≤ 7,7 VA, kap. 0,7 W na fázi
<i>Izolační pevnost měřicího jádra</i>	12 kV
<i>Izolační pevnost výstupu S0</i>	zkušební pulsní napětí 6 kV (1,2/50 s), zkušební izolační napětí 4 kV (50 Hz, 1 min)
<i>Pouzdro</i>	podle normy DIN 43857
<i>Krytí</i>	IP20 bez krytu svorkovnice, IP51 s krytem svorkovnice KWZ-SCOV
<i>Rozměry elektroměru</i>	šířka 153, výška 95, hloubka 64 mm (8,5 modulů)
<i>Hmotnost</i>	490 g
<i>Rozsah teplot</i>	provoz: -25 až +55°C skladování: -25 až +70°C

4. Mechanická konstrukce

4.1 Pouzdro

Pouzdro elektroměru KWZ-3PHx-xxx Je určeno pro montáž na DIN lištu i na elektroměrový kříž. Výchozí instalační výška elektroměru je 105 mm. S použitím přidavného upevňovacího oka (dodávka na přání) splňuje instalační výška požadavky normy DIN 43857.

Základna i víko elektroměru jsou vyrobeny ze světle šedého kompozitního plastu PC/ABS. Stupeň ochrany krytí u všech typů je IP20 bez krytu svorkovnice, s krytem svorkovnice KWZ-SCOV je krytí IP51.

4.2 Svorkovnice a kryt svorek

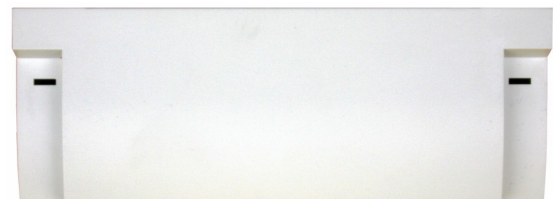
Spodní část svorkovnice je součástí dna elektroměru. Horní část svorkovnice je součástí víka elektroměru. Průměr otvorů proudových a nulových svorek je 5,5 mm, což umožňuje připojení vodičů do průřezu 16 mm². Vodič je ve svorce bezpečně fixován dvojicí šroubů. Elektroměr je vybaven zdvojenou nulovou svorkou.

Pro případné zakrytí svorkovnice je k dispozici kryt svorkovnice KWZ-SCOV. Je rovněž vyroben ze světle šedého kompozitního plastu PC/ABS.

Schéma připojení je uvedeno na bočním identifikačním štítku elektroměru a na vnitřní straně krytu svorkovnice. Připojovací šrouby mají hlavu kombinovanou pozitivní/drážka. Velikost šroubu pro připojení proudových obvodů je M4×10 mm. Velikost šroubu pro připojení napěťových obvodů u verze KWZ-3PHx-I5 je M3×10 mm.

Otvory pro šrouby ve víku elektroměru mají osazení zabráňující jejich samovolnému vypadnutí. Při přepravě s mohou být připojovacími šrouby v povoleném stavu. Kryt svorkovnice KWZ-SCOV je jako příslušenství dodáván na přání (viz Obr. 1). Instalační výška elektroměru bez krytu svorkovnice je 105 mm. S krytem 127 mm.

Obr. 1 – Kryt svorkovnice KWZ SCOV



4.3 Indikace odběru

V prostoru čelního štítku elektroměru je červená dioda LED, která bliká v intervalech přímo úměrných měřené činné energii s četností 10 000 impulsů/kWh.

4.4 Plombování

Základna a víko všech verzí elektroměrů jsou spojeny čtyřmi kolíky, které jsou z výroby zataveny. Pouzdrem prochází plombovací konzola (pod základnou je fixována rozšířenou částí) nad čelní štítek, kde má otvory pro plombovací kolík výrobce a pro klasický plombovací drát s ověřovací plombou. Kromě toho lze použít zvýšenou ochranu plombování pomocí destruktivních samolepicích štítků.

4.5 Upevňovací body

Elektroměr KWZ-3PHx-xxx je standardně vybaven úchytkami pro upevnění na lištu DIN35 se zástavbovou šířkou 8,5 modulů (153 mm). V horní části (viz Obr. 2) vodička pro DIN lištu je masivní závěsný kolík. Ve spodní části elektroměru jsou po stranách dva přítlačné úchyty s pružinami z nerezavějícího materiálu. Pro alternativní upevnění na přístrojovou desku nebo elektroměrový kříž mají spodní úchyty v přesahující části oválné otvory pro šrouby M5. Uprostřed horní části pouzdra je závěsné oko pro šroub s hlavou o průměru maximálně 10 mm.

Obr. 2 – Pohled na zadní stranu KWZ



4.6 Oddělení napětí a proudů - derivační propojky

U elektroměrů pro přímé zapojení typu KWZ-3PHx-D63 jsou ve svorkovnici derivační propojky, určené pro kalibrování ve zkušebních laboratořích (viz Obr. 3). Povolněním šroubů na pozicích 2 - 5 - 8 a vyklopením propojovacích segmentů směrem nahoru lze vzájemně oddělit napěťové obvody od proudových pouze zkušební režim! (viz Obr. 4). Přímé elektroměry mohou mít toto propojení také provedeno pevně - propojky jsou pevnou součástí svorek a jsou umístěny v zaplombované části pouzdra. Otvory v prostoru derivačních propojek jsou v tomto případě zaslepeny. Elektroměry s pevně propojeným proudovým a napěťovým obvodem na fázi se mohou ověřovat jen na stanicích vybavených oddělovacími proudovými transformátory pro každou pozici - stejně jako při ověřování elektroměrů s měřícím bočníkem.

U elektroměrů pro polopřímé a nepřímé zapojení typu KWZ-3PHx-I5 a N5 jsou ve svorkovnici proudové obvody od napěťových standardně galvanicky odděleny a pro připojení napěťových obvodů se používají svorky se šrouby M3×10 mm na pozicích 2, 5, 8 (viz Obr. 5).



Obr. 3 Propojka spojena - provozní režim



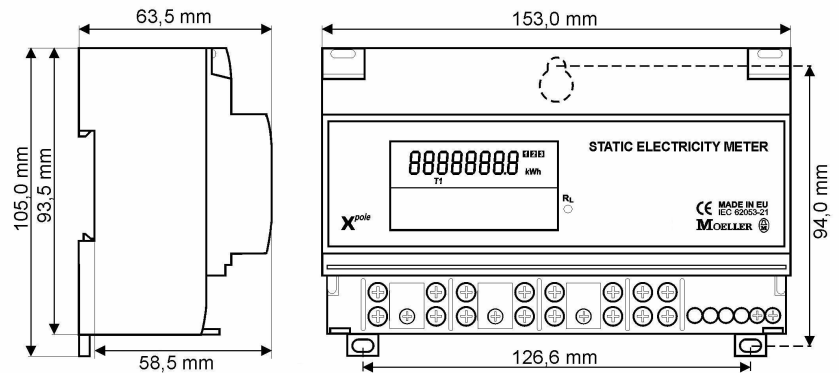
Obr. 4 Propojka rozpojena - zkušební režim



Obr. 5 Pohled na svorkovnici verze pro nepřímé měření

5. Rozměry

Obr. 6
Elektroměr KWZ-3PHx-xxx
čelní a boční pohled



6. Připojení

6.1 Proudové a napětové svorky

Nulové svorky 10 a 12 jsou propojeny. Průměr otvorů proudových a nulových svorek je 5,5 mm. Šrouby proudových svorek M4 mají hlavu kombinovanou pozidriv/drážka.

Obr. 7
Čelní pohled na svorkovnici a připojovací otvory.



Proudové a napětové svorky:

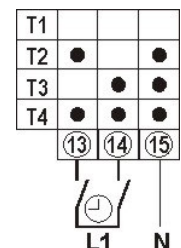
Svorka	1	Fáze 1 - proud vstup (a napětí u přímého měření)
Svorka	2	Fáze 1 - napětí (u nepřímého měření)
Svorka	3	Fáze 1 - proud výstup
Svorka	4	Fáze 2 - proud vstup (a napětí u přímého měření)
Svorka	5	Fáze 2 - napětí (u nepřímého měření)
Svorka	6	Fáze 2 - proud výstup
Svorka	7	Fáze 3 - proud vstup (a napětí u přímého měření)
Svorka	8	Fáze 3 - napětí (u nepřímého měření)
Svorka	9	Fáze 3 - proud výstup
Svorka	10	Nulový vodič
Svorka	12	Nulový vodič

6.2 Ovládání tarifů

Elektroměry řady KWZ-3PHD-xxx (verze s displejem) je možno objednat v jednotarifním, dvoutarifním, třítarifním nebo čtyřtarifním provedení. Tarif se ovládají externím napětím shodným s napětím měřené sítě zapojeného na pomocné svorky č. 13, 14 a 15. Na společnou svorku č. 15 se zapojuje nulový vodič. Přivedením napětí fáze L1 na svorku č. 13 ovládáme 2. tarif, na svorku č. 14 - 3. tarif, současně na svorky 13 a 14 - 4. tarif. Bez napětí registruje 1. tarif.

Popis funkce displeje a způsob zobrazování hodnot tarifů popisuje odstavce 8.4.

Obr. 8 – Připojení tarifů



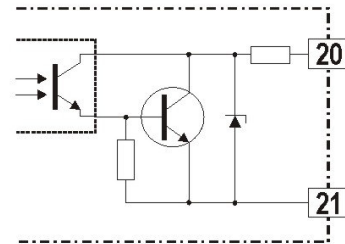
6.3 Impulsní výstup S0

Technické údaje výstupu S0

Svorka 20	S0 + (ke kladnějšímu napětí)
Svorka 21	S0 -
Průměr otvoru svorky	2,9 mm
Konstanta výstupu S0	500 impulsů/kWh pro přímé měření 5 000 impulsů/kWh pro polopřímé měření 10 000 impulsů/kWh pro nepřímé měření
Délka výstupního pulsu	32 ms (± 5 %)

Výstupní obvod S0

Obr. 9 – schéma výstupu S0



6.4 Reléový výstup

Elektroměry řady KWZ-3PHD-xxx může být na přání vybaven přídatným reléovým výstupem (OptoMOS). Lze jej zatížit max. 100 V AC nebo DC, 100 mA.

Váha impulsu je standardně nastavena na hodnotu 10 imp/kWh 250 ms, na objednávku však lze volit hodnoty: 10, 50, 100, 500 nebo 1000 imp/kWh, délka 50, 100, 250, 500, 800 nebo 1000 ms.

Nastavení se provádí pouze ve výrobě před kompletací přístroje. Standardní S0 výstup zůstává zachován.

6.5 Komunikace RS-485 a KWZcom

6.5.1 Komunikace

Pro komunikaci je použit protokol **MODBUS RTU**. Komunikace s nadřazeným systémem probíhá uživatelsky volitelnou rychlostí 2400, 4800, 9600 nebo 19200 bps. Veškeré nastavení se provádí pomocí parametrizačního rozhraní KWZcom.exe, které je dodáváno jako příslušenství k dodávce elektroměrů s komunikačním rozhraním.

Maximální počet elektroměrů na jedné sériové lince RS-485 je 64 ks. Komunikační výstup RS-485 je nutno externě napájet. Zapojení svorek - C1 +, C2 - (10 - 30 VDC), C3 A, C4 B.

Obr. 10 – Svorkovnice RS-485

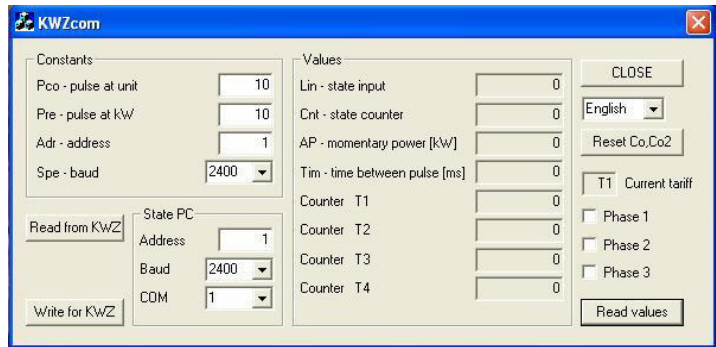


6.5.2 Dostupné informace obsažené v komunikačním protokolu

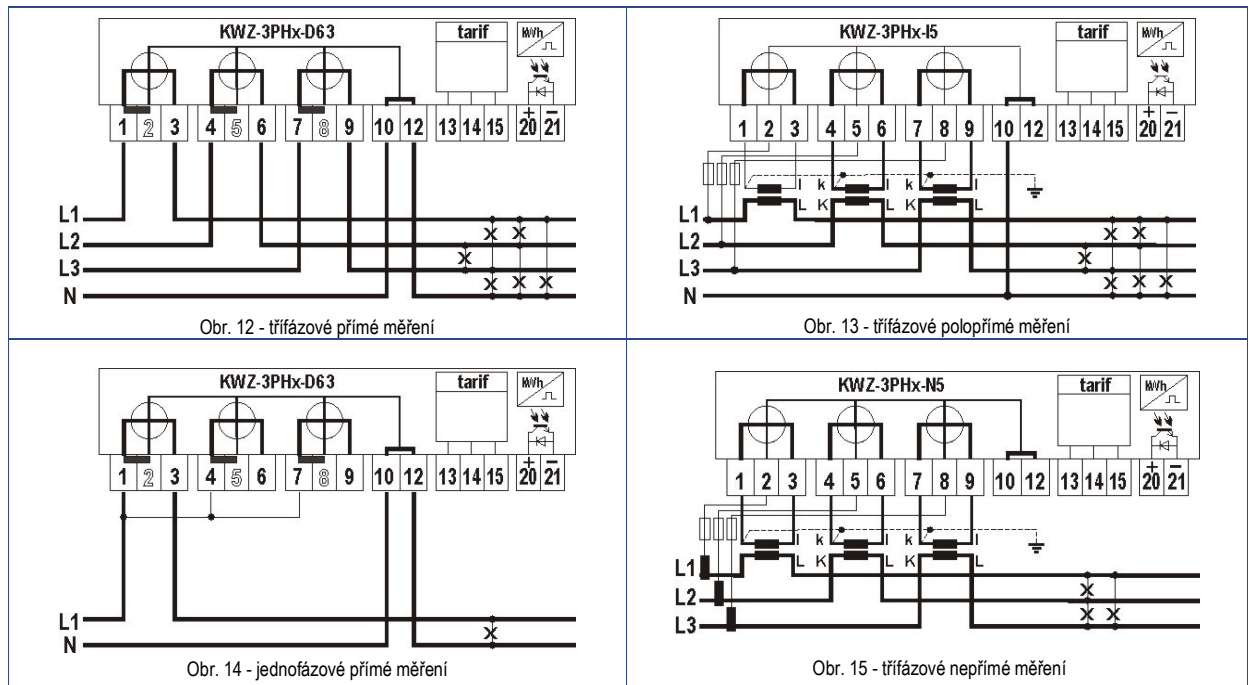
Lin	logický stav vstupu 0/1
Tim	čas mezi posledními pulsy [msec]
Cnt	celkový počet pulsů
AP	aktuální výkon [kW]
CT1	stav interního registru tarifu 1 [kWh]
CT2	stav interního registru tarifu 2 [kWh]
CT3	stav interního registru tarifu 3 [kWh]
CT4	stav interního registru tarifu 4 [kWh]
AT	aktuální tarif T1 – T4
L1	přítomnost fáze L1 0/1
L2	přítomnost fáze L2 0/1
L3	přítomnost fáze L3 0/1
Pco	přepočítávací konstanta pro položku Cnt
Pre	přepočítávací konstanta pro položku Ciselnik
Adr	adresa přístroje 0...255
Spe	rychlost komunikace - 0 pro 2400, 1 pro 4800, 2 pro 9600, 3 pro 19200 bps

Obr. 11 - Parametizační rozhraní KWZcom.exe

K nastavení komunikačních parametrů slouží program pro PC – KWZcom (viz.Obr. 10). Podrobný popis připojení KWZ k PC a nastavení parametrů komunikace naleznete v manuálu dodáváném jako součást SW KWZcom.



6.6 Schémata připojení elektroměrů



7. Měřicí obvody

Měřicí obvody elektroměru KWZ-3PH-xxx jsou na jedné desce plošných spojů.

Obvody elektroměru KWZ-3PHD-xxx jsou na dvou deskách plošných spojů - měřicí desce a desce displeje.

7.1 Blokové schéma

Obr. 16 – Blokové schéma vnitřního zapojení KWZ



7.2 Proudové čidlo

Proudové čidlo se skládá ze tří gradiometrických senzorů integrovaných do desky plošných spojů. Proudové jednotlivých fází prochází proudovými smyčkami obepínající senzory. Signály senzorů jsou úměrné měřeným proudům a přes zesilovače vedeny do aplikačního integrovaného obvodu (ASIC).

7.3 Ochrana proti přepětí

Napěťové vstupy jsou před napěťovými špičkami chráněny výkonovými rezistory a omezovacími diodami.

7.4 Dělič napětí

Měřené napětí jednotlivých fází je po snížení odporovými děliči přivedeno do obvodu ASIC.

7.5 Obvod ASIC

Obvod ASIC převádí analogové hodnoty napětí a proudů do digitální podoby a vzájemně je násobí. Výstup z násobiče uvnitř obvodu ASIC je úměrný okamžité hodnotě elektrického výkonu a je převáděn do tvaru impulsů jejichž četnost je přímo úměrná výkonu. Po dělení (nastavovaném při kalibraci) jsou vyvedeny na červenou indikační diodu LED, která indikuje měřený odběr a používá se při testování a kalibraci.

Dále jsou impulsy využívány pro řízení elektromechanického počítadla nebo logických obvodů displeje a pro impulsní výstup S0.

7.6 Napájení elektroměru

Napájecí napětí pro elektronické obvody elektroměru je získáváno ze všech tří napětí pomocí kondenzátorů tak, aby byla zajištěna jeho funkce i při výpadku libovolných dvou fází. Proud je usměrněn a stabilizován lineárním regulátorem.

8. Podrobnosti o měření

8.1 Princip měření

Měření je založeno na analogově/digitální (A/D) konverzi a digitálním zpracování signálů. Součin vstupních proudů a napětí je vytvářen snímáním vzorků a jejich reprezentací digitálními čísly.

Obvod má šest kanálů. Do tří z nich jsou přiváděna napětí (U1, U2, U3) úměrná napětím fází a do dalších tří jsou přiváděny proudy (I1, I2, I3) úměrné proudům fází. Vstup SGND slouží jako referenční bod pro měřicí signály. Obvod obsahuje šest A/D převodníků a digitální signálový procesor. Napětí pro signálový procesor je odvozeno od interního referenčního napětí pásmových přechodů polovodiče. Výstupy A/D převodníku jsou přivedeny do signálového procesoru, kde jsou vynásobeny a je provedena digitální konverze kmitočtu. Frekvence impulsů je dostatečně vysoká aby bylo možno jejím dělením generovat impulsy pro krokový motor elektromechanického počítadla, čítač displeje a indikační diodu LED.

8.2 Kontrola měření

8.2.1 Blokování chodu naprázdno

Pokud je výstupní kmitočet obvodu ASIC nižší než kmitočet odpovídající minimálnímu měřenému proudu 25 mA u verze KWZ-3PHx-D63 nebo 10 mA u verze KWZ-3PHx-I5, je aktivován obvod blokování chodu naprázdno. Tato funkce je integrována do obvodu ASIC.

8.2.2 Výpadek fázového napětí

Elektroměr spolehlivě měří ve své třídě přesnosti i při výpadku dvou libovolných fází. Rovněž měří při poklesu fázového napětí až do 50% jmenovitého napětí a to i v případě napájení z jediné fáze. V náhradním zapojení jej tedy lze použít bez poškození i pro jednofázové měření - obr. jednofázové přímé měření - pro trvalé měření je vhodné propojit svorky 2 - 5 - 8.

8.2.3 Kontrola záporného proudu

Pokud je součet odběru všech fází záporný (například vlivem přepólování proudových vstupů), jsou výstupy blokovány tzn. indikační LED neblíká, počítadlo nebo displej nenačítá a na výstupu S0 nejsou impulsy. Je to obdoba funkce „zpětné brzdy“ u Ferrarisových elektroměrů.

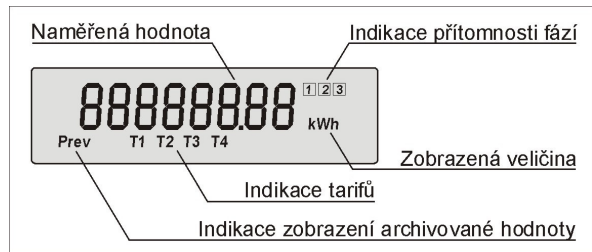
8.3 Elektromechanické počítadlo

Elektroměr KWZ-3PH-xxx je vybaven elektromechanickým počítadlem, které ukazuje kumulativní hodnotu v kWh. Elektromechanické počítadlo se sedmi kotouči je poháněno krokovým motorem a má funkci nedestruktivní registrační paměti. Rotor krokového motoru je dvoupólový s permanentním magnetem a krokovým úhlem 180°.

8.4 Displej

Ke zobrazení naměřených hodnot slouží multifunkční LCD. Zobrazení naměřené veličiny je osmimístné, z čehož jsou dvě místa desetinná. Pokud je elektroměr vícesazbový, zobrazování naměřených veličin pravidelně cykluje v sedmisekundových intervalech. Zobrazení dosažených hodnot jednotlivých tarifů indikuje značka tarifu (T1-T2-T3-T4) a značka **Prev** indikační značka aktivního tarifu přitom stále bliká.

Obr. 17 – Popis funkcí displeje



8.5 Kalibrace

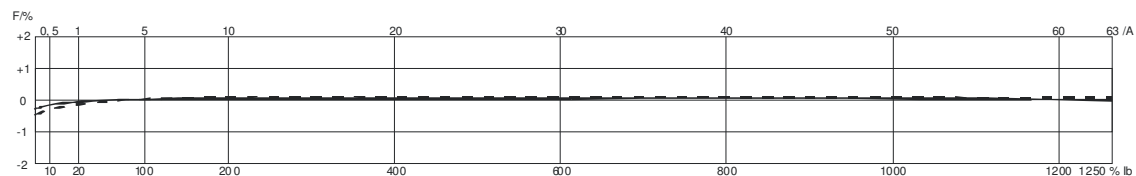
Kalibrace se provádí při výrobě digitálně připojením na vnitřní konektor komunikačního rozhraní pomocí speciálního software kalibrační stanice, který ukládá parametry do paměti elektroměru EEPROM. Konektor je v zaplombovaném prostoru pouzdra a tato funkce není uživateli přístupná. Elektroměry označené Úředním vzorem TCM- xxx xxx je možno úředně ověřovat v akreditovaných laboratořích a opatřit je cejchovní plombou.

9. Metrologické vlastnosti

9.1 Zátěžová křivka

Přímo připojený elektroměr, symetrická zátěž 5 (63) A

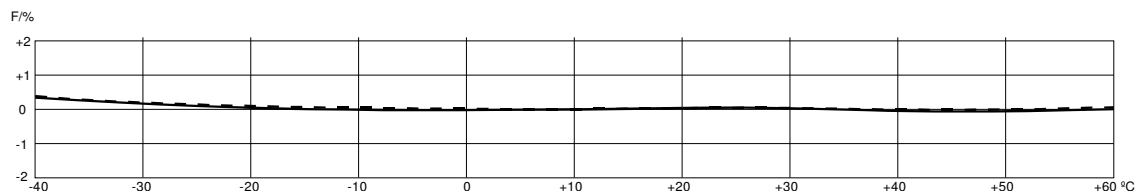
$\cos \varphi = 1$ ————— $\cos \varphi = 0,5$ ind - - - - -



9.2 Teplotní křivka

Doplňková chyba způsobená teplotou při jmenovitém proudu (I_b = 5 A)

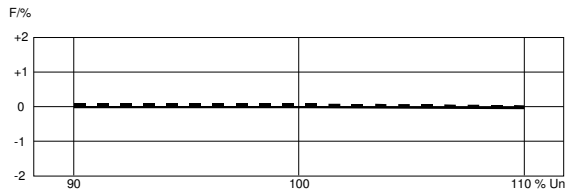
$\cos \varphi = 1$ ————— $\cos \varphi = 0,5$ ind - - - - -



9.3 Napěťová křivka

Doplňková chyba způsobená kolísáním napětí při jmenovitém proudu ($I_b = 5 \text{ A}$)

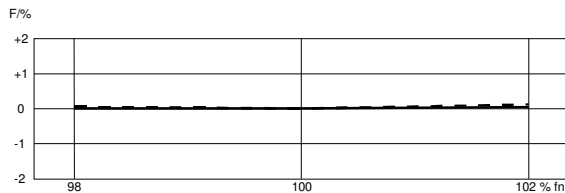
$\cos \varphi = 1$ ————— $\cos \varphi = 0,5 \text{ ind}$ - - - - -



9.4 Kmitočtová křivka

Doplňková chyba způsobená kolísáním kmitočtu při jmenovitém proudu ($I_b = 5 \text{ A}$)

$\cos \varphi = 1$ ————— $\cos \varphi = 0,5 \text{ ind}$ - - - - -



9.5 Limity chyb

Tabulka udává povolené limity chyb elektroměru dle normy IEC 62053-21

Ovlivňující veličina	Podmínka měření - při zátěži	Povolené chyby v % pro elektroměry třídy 2 ($\cos \varphi = 1$)	Typická chyba v % elektroměrů KWZ, třídy 2, $\cos \varphi = 1$
Rozptyl $\pm 10 \%$	$0,05 I_b \leq I \leq I_{max}$	max. 1,0	0,1
Rozptyl kmitočtu $\pm 2 \%$ napětí	$0,05 I_b \leq I \leq I_{max}$	max. 0,8	0,1
Obrácené pořadí fází	$0,1 I_b$	max. 1,5	0,4
Nevyváženost napětí	I_b	max. 4,0	0,5
Harmonické složky v proud. a nap. obvodech	$0,5 I_{max}$	max. 1,0	0,2
Stojnsměrná složka a sudé harmonické v obvodu střídavého proudu	$I_{max} / \sqrt{2}$	max. 6,0	0,2
Liché harmonické v obvodu střídavého proudu	$0,5 I_b$	max. 6,0	0,2
Subharmonické v obvodu střídavého proudu	$0,5 I_b$	max. 6,0	0,2
Souvislá magnetická indukce vnějšího původu	I_b	max. 3,0	0,2
Magnetická indukce vnějšího původu 0,5 mT	I_b	max. 3,0	2,0
VF elmagnet. pole (10 V/m, 27 MHz až 1 GHz)	I_b	max. 3,0	2,0
Teplotní koeficient, % / K	$0,1 I_b \leq I \leq I_{max}$	max. 0,1	0,02

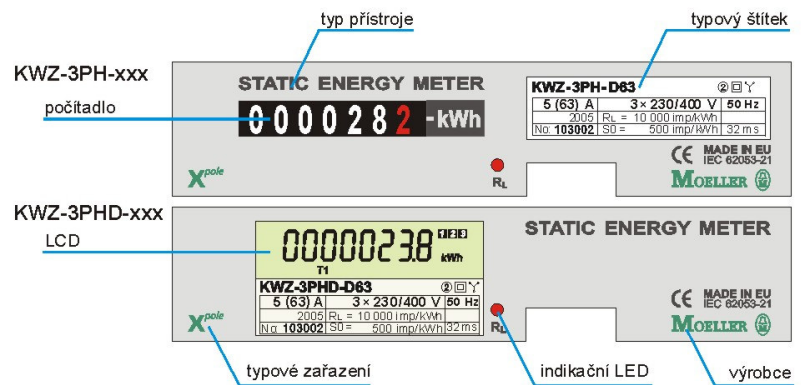
9.6 Testy a certifikace

Typ zkoušky	datum	č. protokolu	laboratoř
Metrologická a funkční zkouška prototypové řady	25.08.2005	15/AM/2005	GBI Prešov, SK
Typová zkouška a bezpečnost	03.10.2005	6450-70/2005	VTÚPV Vyškov, CZ
Zkouška elektromagnetické kompatibility EMC	23.09.2005	6440-556/2005	VTÚPV Vyškov, CZ
CCA protokol	28.11.2005	503550-01	EZU Praha, CZ
Metrologická zkouška	22.12.2005	TCM 221/05 - 4308	ČMI Brno, CZ

10. Čelní štítek a dioda LED

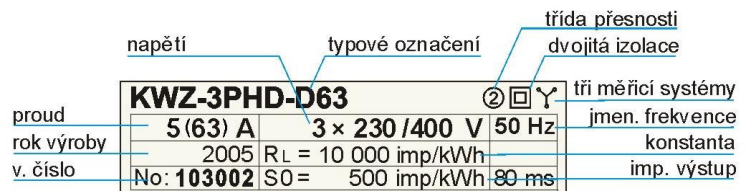
Příklad informací na čelním štítku

Obr. 18 – Čelní štítek



Příklad informací na typovém štítku

Obr. 19 – Typový štítek



11. Balení, doprava a skladování

11.1 Balení

Každý elektroměr je zabalen do lepenkové krabičky včetně Návodu k instalaci. Na boční straně krabičky je štítek s údaji o zabaleném typu elektroměru včetně čárového kódu a objednáčích čísla.

Pro větší dodávky jsou tyto krabičky baleny po 10 kusech do kartónových krabic. Rovněž na kartonu je štítek s údaji o zabaleném typu elektroměrů včetně čárového kódu, objednáčích čísla a baleném množství.

Odesílají se dohodnutou formou v balících. Obal je ekologicky nezávadný a je recyklovatelný.

Dodávané elektroměry jsou odzkoušené v rozsahu kontrolní zkoušky výrobcem a jejich parametry odpovídají deklarovaným technickým parametrům v katalogovém listu a v tomto Technickém popisu.

11.2 Doprava

Elektroměry jsou velmi přesné měřicí přístroje a podle toho je třeba s nimi manipulovat. Nadměrné nárazy mohou nepříznivě ovlivnit jejich funkci a přesnost.

11.3 Skladování

Elektroměry je možno skladovat při teplotách okolí od -25 °C do +70 °C (třída 3K8H) v suchých a bezprašných prostorech bez agresivních par a plynů. Průměrná relativní vlhkost nesmí překročit 75 %.

12. Servis a záruka

12.1 Servis

Na tento druh výrobků je poskytován servis smluvním partnerem, firmou DK-ELVIS s.r.o. se sídlem v Ostravě, 28. října 249, Česká republika, tel. č. +420 596 624 415, fax č. +420 596 625 164, Email: info@dk-elvis.cz.

12.2 Záruka

Záruka na tento typ elektroměrů je 24 měsíců ode dne dodávky. V kupní smlouvě na konkrétní dodávky je možno dohodnout záruční podmínky smluvní.

Výrobce zodpovídá za to, že výrobek má a po stanovenou dobu si i zachová vlastnosti stanovené technickými normami, případně vlastností obvyklé, popsané v katalogovém listě a tomto technickém popisu.

Výrobce zodpovídá za kompletnost výrobku a za výrobní chyby, které byly včas a písemně reklamovány. V případě porušení výrobních plomb a plombovacích štítků záruka zaniká.

Výrobce nezodpovídá za zhoršení vlastností výrobku anebo za jeho poškození, které způsobil kupující případně jiná osoba nevhodným skladováním, dopravou, provedením úpravy výrobku, násilným nebo nedbalým zásahem do výrobku nebo jiným způsobem nebo které bylo způsobeno neodvratnými událostmi.

13. Instalace elektroměrů a bezpečnost při práci



- Instalaci elektroměru smí provádět jen osoba s elektrotechnickou kvalifikací!
- Instalaci lze provádět pouze při vypnutém hlavním jističi nebo vypínači rozvaděče!
- Přímý elektroměr instalujte vždy za hlavní jistič měřeného vývodu!
- Nepřímý elektroměr musí mít jištěno fázového napětí (rychlými jisticími prvky max. 6A)!
- Hlavní vypínač nebo jistič musí být součástí instalace!
- Hlavní vypínač rozvaděče nezapínejte, dokud není rozvaděč zakrytován!