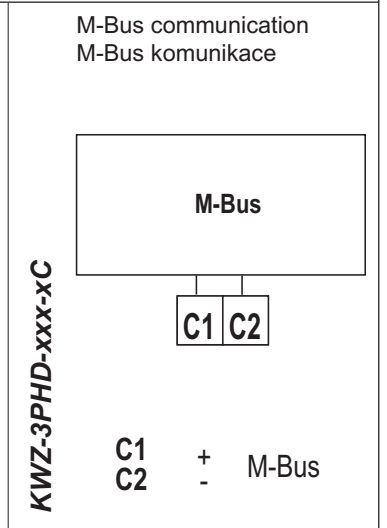
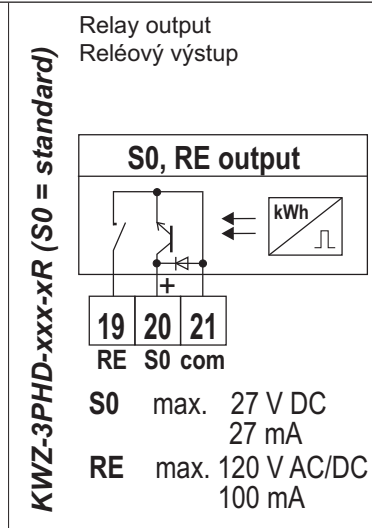
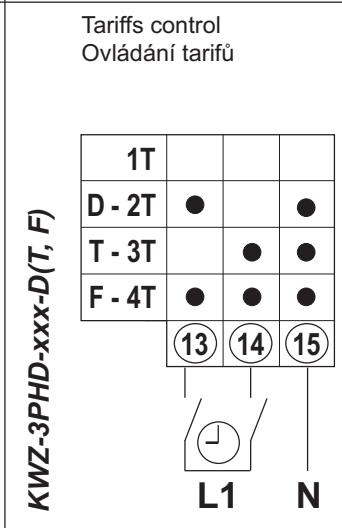
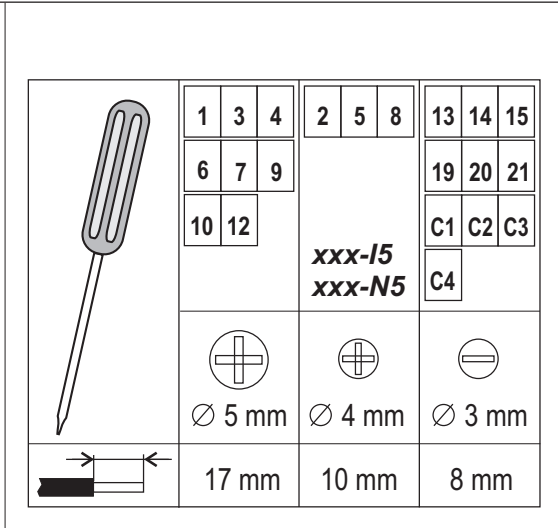


# Mounting instructions - Návod k montáži

<p><b>KWZ-3PHx-D63 3×230/400 V 5(63) A</b></p> <p>Three-phase electricity meters for direct measurement of electrical energy consumption. Measured value is displayed directly in kWh.</p> <p>Třífázové elektroměry pro přímé měření spotřeby el. energie. Naměřená hodnota je zobrazována přímo v kWh.</p>	<p><b>KWZ-3PHx-I5 3×230/400 V X/5 A (X/1 A)</b></p> <p>Three-phase electricity meters for semi-direct measurement of electrical energy consumption. <math>kWh = \text{value} \times \text{transforming relation of CT.}</math></p> <p>Třífázové elektroměry pro polopřímé měření spotřeby el. energie. <math>kWh = \text{stav} \times \text{převod proudových transformátorů.}</math></p>	<p><b>KWZ-3PHx-N5 3×57,7/100 V X/5 A (X/1 A)</b></p> <p>Three-phase electricity meters for indirect measurement of electrical energy consumption. <math>kWh = \text{value} \times \text{transforming relation of CT} \times \text{vT.}</math></p> <p>Třífázové elektroměry pro nepřímé měření spotřeby el. energie. <math>kWh = \text{stav} \times \text{převod proud.} \times \text{převod napě ových transformátorů.}</math></p>

The meters KWZ-3PHx-xxx during their life do not require any maintenance.  
Elektroměry KWZ-3PHx-xxx během celé své životnosti nevyžadují žádnou údržbu.

**Warning !** - Mounting can be performed only by persons with electrotechnical qualification !  
**Nebezpečí !** - Montáž pouze osobami s elektrotechnickou kvalifikací !



# KWZ-3PHX-XXX

Three-phase electricity meters  
Třífázové elektroměry

# MOELLER

