

Elektroměry IEC/MID

PRŮMYSLOVÉ A KOMERČNÍ

Landis+Gyr Dialog

ZMG400AR/CR

provedení Lite

Landis
Gyr⁺



1 Popis jednotky

1.1 Oblast použití

Produkt ZMG410CR v provedení Lite nabízí základní měření činné energie a jsou konstruovány pro připojení k proudovým transformátorům s jmenovitým proudem 5 A, 5//1(6) A nebo 1,5(6) A. Pro tento účel jsou připojeny k odběrnému místu prostřednictvím proudových a případně také napěťových transformátorů.

Naměřené údaje jsou zobrazeny na LCD.

Při použití modulu kontaktů může být energie naměřená elektroměrem přenesena na externí zařízení (např. pro účely optimalizace zátěže).

1.2 Parametry

- Řízení sazeb - externí pomocí řídicího vstupu
- Zobrazení dat na LCD displeji
- Přesnost: odpovídá třídě IEC 1 nebo přesnosti MID B nebo C pro spotřebu činné energie (ZxG400xR) a třídě 2 pro měření jalové energie
- Optické rozhraní odpovídající IEC 62056-21
 - pro přímý odečet údajů elektroměru
 - pro obslužné funkce (např. parametrizaci)
 - pro typy protokolů podle IEC 62056-21 a DLMS (IEC 62056-46)
- Volitelně : výstupní kontakty (polovodičová relé) pro pevné impulzy, řídicí signály a stavová hlášení

1.3 Označení typu

ZMG 410 AR Lite (označení dle Landis+Gyr ZMG 410AR 1.0000.00)
ZMG 410 CR Lite (označení dle Landis +Gyr ZMG 410CR 1.0000.00)

volitelně

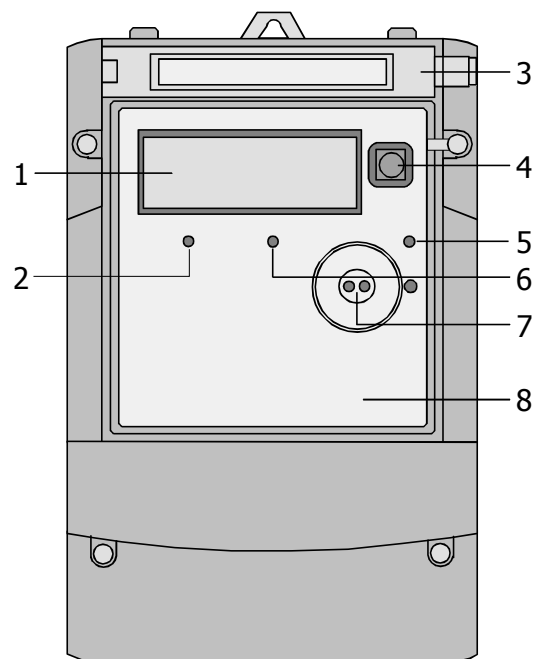
ZMG 410 AR Lite Puls (označení dle Landis+Gyr ZMG 410AR 1.2600.00)
ZMG 410 CR Lite Puls (označení dle Landis+Gyr ZMG 410CR 1.2600.00)

Elektroměry ZMG400AR pro činnou energii zaznamenávají činnou energii přiváděnou a odváděnou, zatímco kombinované elektroměry ZMG400CR zaznamenávají činnou i jalovou energii ve všech čtyřech kvadrantech.

1.4 Komunikace

Elektroměry ZMG400xR jsou vybaveny optickým rozhráním pro komunikaci na místě prostřednictvím čtecí hlavy.

1.4.1 Vizuální vzhled



Obr. 2.10 Vizuální rozhraní

Elektroměry ZMG400xR obsahují následující rozhraní:

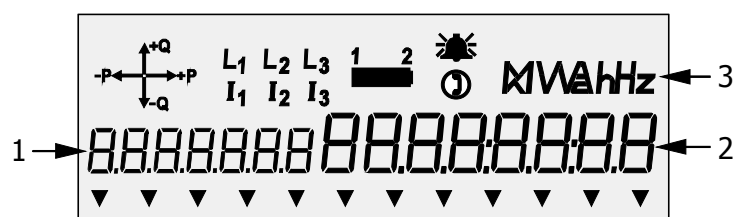
- 1 Displej
- 2 Optický testovací výstup pro jalovou energii (pouze kombinované elektroměry ZMG400CR)
- 3 Tlačítko pro resetování (za výklopným krytem)
- 4 Tlačítko displeje
- 5 Výstražnou diodu (pro detekci neoprávněného zásahu)
- 6 Optický testovací výstup pro činnou energii
- 7 Optické rozhraní
- 8 Čelní panel

Resetovací tlačítko a baterie jsou instalovány pod výklopným krytem a jsou chráněny pečetí distribuční společnosti. Obslužnou nabídku lze vyvolat pomocí tlačítka pro resetování a získáním přístupu k úrovni zabezpečení 3 (pod pečetí společnosti).

Čelní panel je umístěn pod čelním krytem, který je zajištěn kontrolní pečetí. Umožňuje přístup k bezpečnostním spínačům a tím k úrovni zabezpečení 4 (pod kontrolní pečetí).

1.4.2 Zobrazení dat

Stejně jako předchozí elektronické elektroměry a tarifní jednotky jsou elektroměry ZMG400xR vybaveny LCD displejem. Tento displej má následující vlastnosti:

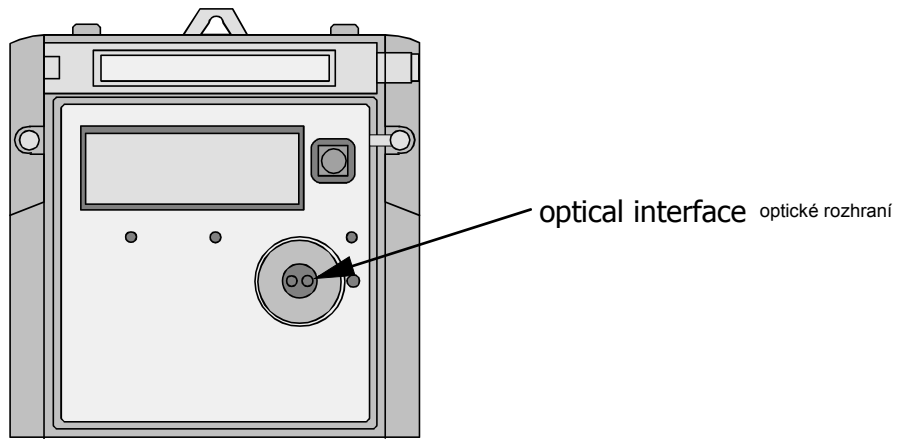


Obr. 2.11 Datový displej

- 1 Identifikační číslo podle OBIS
- 2 Zobrazení hodnoty položky
- 3 Zobrazení jednotky položky

Na displeji jsou zobrazovány různé údaje

- pomocí nabídky (menu)
 - o s volně přístupnou nabídkou displeje a chráněnou obslužnou nabídkou
- se seznamy pro volitelnou parametrizaci (až 200 hodnot)
 - provozní zobrazení (pevná hodnota nebo několik hodnot postupně)
 - seznam displeje (volně přístupný)
 - servisní seznam (pod pečetí společnosti, pro kontrolu instalace)
 - seznam pro nastavení (např. času a data)
- Zobrazení událostí
 - o jako například standardních událost



Obr. 2.12 Optické rozhraní

Optické rozhraní slouží k místní komunikaci s elektroměrem včetně automatického odečtu dat, provádění obslužných funkcí, změn parametrizace, atd. Uživatel použije přístroj vhodný pro tento účel, například přenosný terminál nebo laptop a vhodnou čtecí hlavu. Rozhraní má tyto vlastnosti:

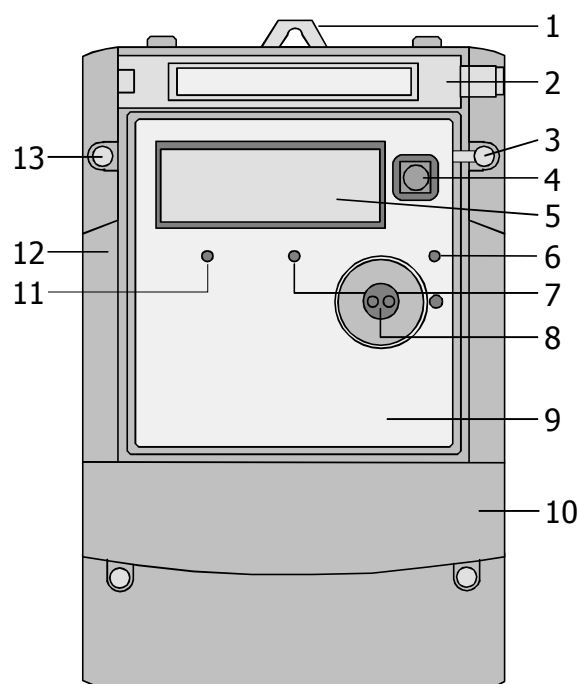
- Technické údaje v souladu s IEC 62056-21 (dříve IEC 1107)
- Zahájení komunikace vždy se startovací rychlostí 300 bps (bitů za sekundu)
- Spouštěcí protokol vždy v souladu s IEC 62056-21 (režim C)
- Podporuje také DLMS, změna se provádí při startu
- Maximální přenosová rychlost 19.200 bps

2 Mechanická konstrukce

2.1 Čelní pohled

Vnitřní konstrukce elektroměrů zde není popisována, protože elektroměry jsou po ověření a vydání oficiálního osvědčení v okamžiku dodávky chráněny plombou výrobce a metrologickou plombou. Po dodávce není povoleno elektroměry otvírat. Výklopný kryt s pantem zajištěný pečeti distribuční společnosti smí být otvírán ze strany pro účely použití tlačítka pro resetování nebo pro výměnu baterií.

Dále uvedený náčrt zobrazuje zvenku viditelné součásti elektroměru.



Obr. 3.1 ZMG400xR – Čelní pohled

- 1 Kombinovaný úchyt pro zavěšení (viditelný nebo skrytý)
- 2 Výklopný kryt s otvíráním doleva, s pečeti společnosti vpravo (umožňuje přístup k tlačítku pro resetování a k pouzdru pro baterie)
- 3 Šroub s kontrolní pečeti (zajišťuje čelní kryt s čelním panelem a umožňuje přístup k bezpečnostnímu spínači bez nutnosti otevření elektroměru)
- 4 Tlačítko displeje
- 5 Displej (LCD)
- 6 Výstražná dioda
- 7 Optický testovací výstup pro činnou energii
- 8 Optické rozhraní
- 9 Čelní kryt s čelním panelem
- 10 Kryt svorek s plombami
- 11 Optický testovací výstup pro jalovou energii
- 12 Vrchní část skříně
- 13 Šroub s pečeti společnosti nebo kontrolní pečeti pro vrchní část skříně

Skříň elektroměru je vyrobena z antistatického plastu (polykarbonát). Vrchní část skříně je opatřena průhledným plastovým čelním krytem umožňujícím viditelnost čelního panelu. Spodní část skříně je navíc vyztužena skleněnými vlákny.

Čelní kryt

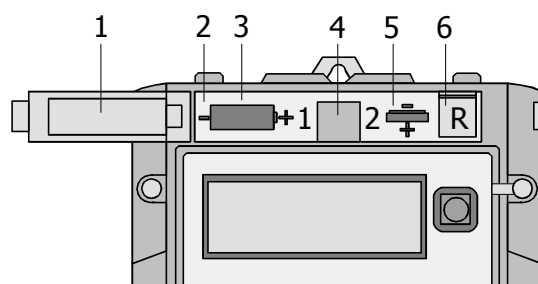
Čelní kryt s čelním panelem je v pravé vrchní části zajištěn kontrolní pečetí, zatímco vrchní část skříně je zajištěna v levé vrchní části pečetí výrobce (záruka) nebo další kontrolní pečetí.

Kryt svorek

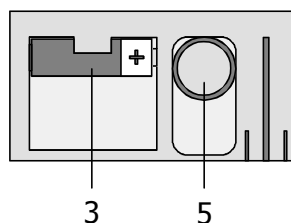
Kryt svorek je dodáván v různých délkách, aby bylo možné zajistit potřebný volný prostor pro připojení.

Výklopný kryt

Výklopný kryt s pantem s otvíráním do strany je zajištěn pečetí společnosti. Pod ním se nachází pouzdro pro baterie a tlačítko pro resetování.



Otevřené pouzdro pro baterie



Obr. 3.2 Elektroměr s otevřeným výklopným krytem

- 1 Otevřený výklopný kryt (do strany doleva)
- 2 Pouzdro pro baterie
- 3 Baterie 1 pro kalendářní hodiny, displej a odečet
- 4 Vybrání pro uchopení pouzdra pro baterie
- 5 Baterie 2 pro kalendářní hodiny pro případ, že baterie 1 není vložena nebo je prázdná
- 6 Tlačítko resetování

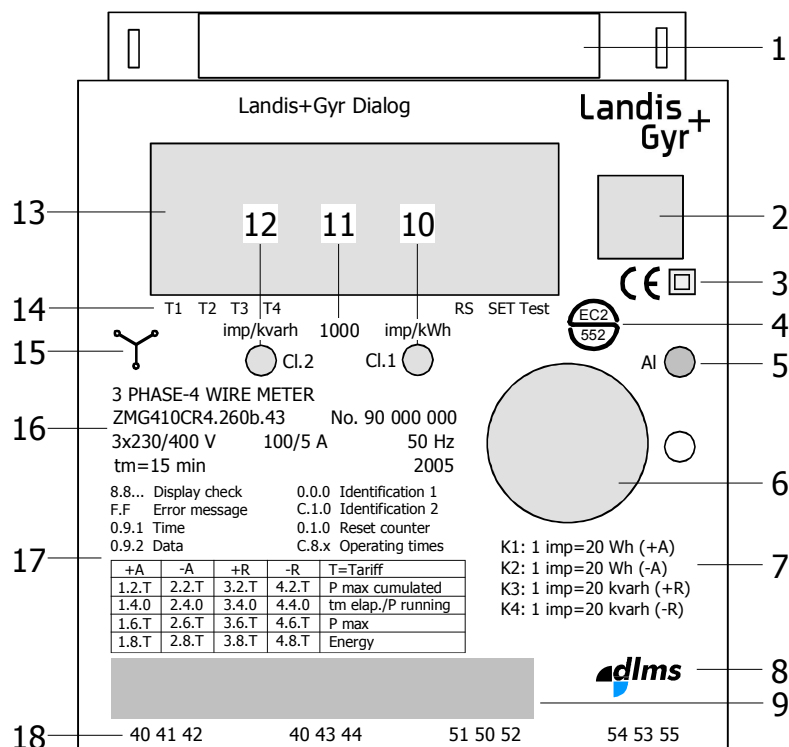
Pro použití tlačítka resetování musí být odstraněna pečeť společnosti a výklopný kryt musí být otevřen do strany. Tím je umožněno

- manuální resetování nebo
- přístup k obslužné nabídce (menu - úroveň zabezpečení 3)

2.2 Čelní panel

Všechny údaje relevantní pro daný elektroměr lze nalézt na čelních panelech popsaných pro konkrétního zákazníka.

Čelní panel je umístěn pod čelním krytem, který je zajištěn kontrolní pečeti. Vybrání umožňuje použití tlačítka displeje pro účely ovládání LCD displeje.



Obr. 3.3 Čelní panel (příklad pro ZMG410CR)

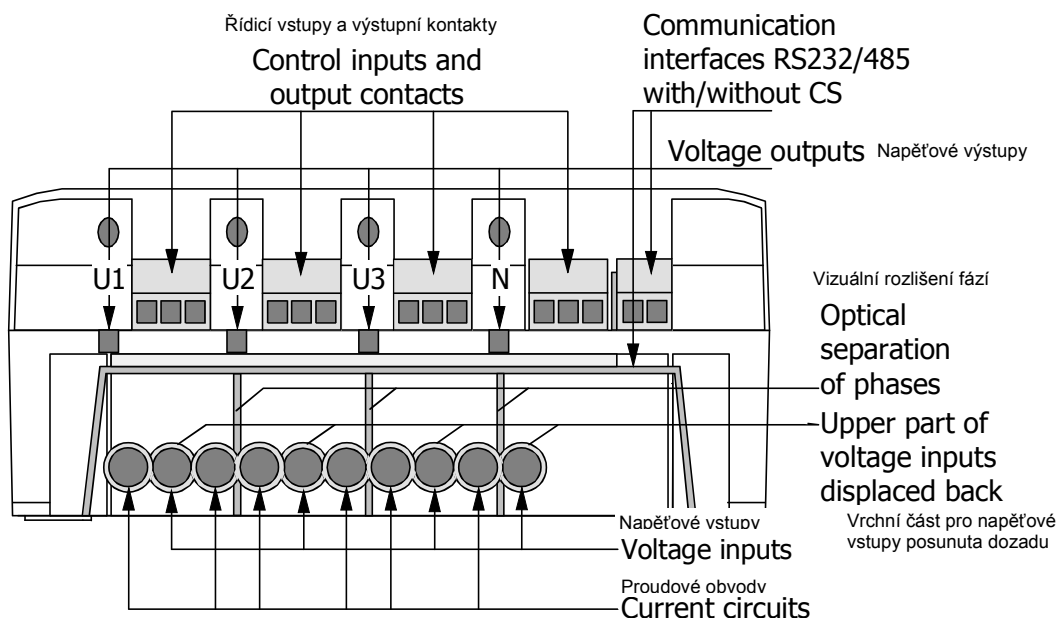
- 1 Štítek transformátoru pro ZMG400
- 2 Otvor pro tlačítko displeje
- 3 Symbol dvojité ochranné izolace podle IEC 61010
- 4 Symbol osvědčení
- 5 Výstražná dioda (výstraha)
- 6 Otvor pro optické rozhraní
- 7 Údaje o výstupních kontaktech
- 8 Symbol dlms: elektroměr s protokolem IEC a DLMS
- 9 Pole pro označení vlastníka
- 10 Optický testovací výstup pro činnou energii s třídou přesnosti
- 11 Konstanta elektroměru
- 12 Optický testovací výstup pro jalovou energii s třídou přesnosti (pouze kombinované elektroměry)
- 13 Otvor pro LCD displeje
- 14 Stavové informace (společně s ukazateli displeje) týkající se aktivních sazeb, režimu nastavení, času/data platnosti apod.
- 15 Typ zapojení (třífázový čtyřvodičový elektroměr)
- 16 Údaje o elektroměru s označením typu, sériovým číslem, jmenovitými hodnotami, rokem výroby apod.
- 17 Legenda pro kódy zobrazených hodnot
- 18 Číslo svorek řídicích vstupů a výstupních kontaktů

Podrobnosti konfigurace se řídí místními předpisy v dané zemi a zadáním zákazníka.

Ovládací prvky a jednotlivé typy zobrazení jsou podrobněji popsány v části 5 „Provoz“.

2.3 Připojení

Struktura svorkovnice (příklad pro ZMG400xR)



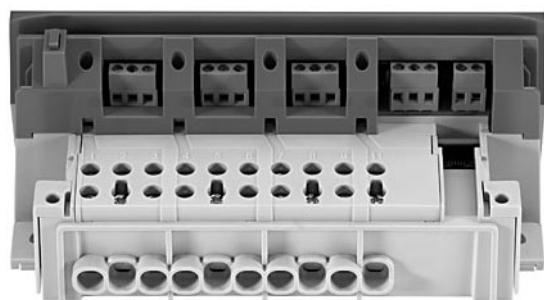
Obr. 3.4 Struktura svorkovnice pro ZMG400xR

Vrchní řada svorek se skládá ze šroubových svorek a obsahuje

- Napěťové výstupy U1, U2, U3 a N oddělené od příslušného fázového vstupu. Tyto výstupy mohou přenášet maximální proud 1 A.
- Řídicí vstupy pro externí řízení sazeb a resetování, pokud je elektroměr konfigurován pro externí řízení.
- Výstupní kontakty pro přenos pevných valenčních impulzů, řídicích signálů nebo stavů
- Spodní řada svorek obsahuje fázové svorky se vstupem a výstupem obvodu pro každou fázi s napěťovým připojením uprostřed a středním vodičem úplně vpravo.

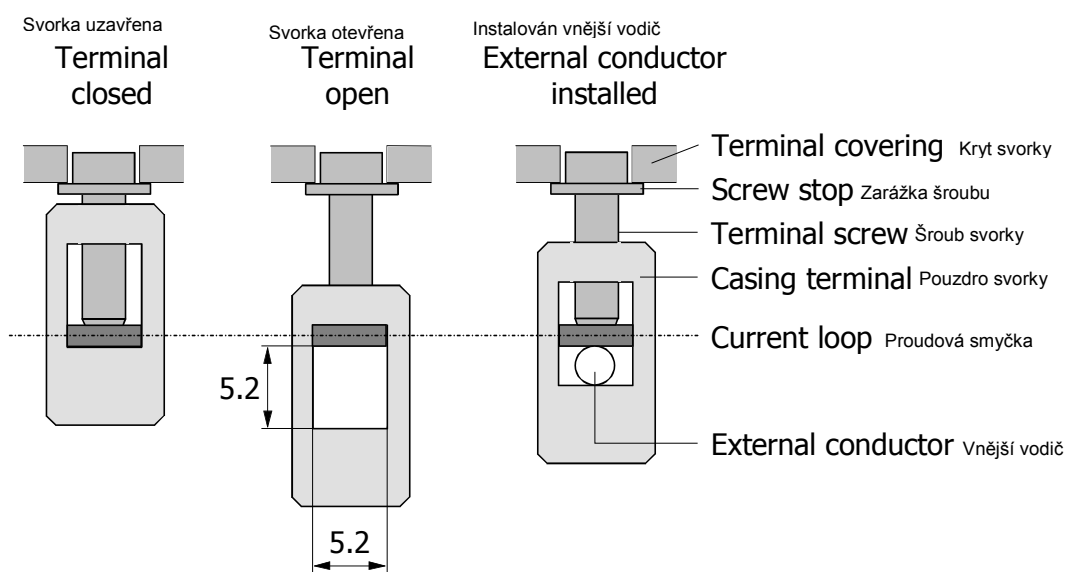
Vstupní svorky elektroměrů ZMG400xR mají dvě označení, která opticky odlišují funkce jednotlivých svorek:

- Svislé linie oddělují jednotlivé fáze.
- Vybraný bok napěťového vstupu ho odlišuje od proudového vstupu vlevo a výstupu vpravo.



Obr. 3.5 Svorky elektroměru ZMG400xR s vizuálním oddělením jednotlivých fází. Vrchní část napěťových vstupů ustupuje pro snadnou identifikaci do pozadí.

Proudové a napěťové svorky pro ZMG400xR

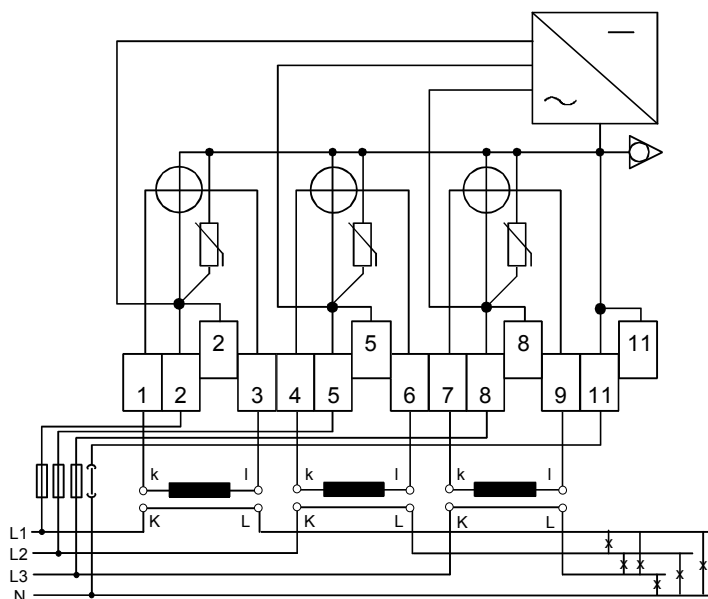


Obr. 3.6 Proudové a napěťové svorky pro ZMG400xR

Elektroměr ZMG400xR používá pružinovou svorku namísto dříve používané zdířkové svorky, v níž je vnější vodič přitlačován k vnitřnímu vodiči elektroměru svrchu. Vnější vodič je nyní přitlačován k vnitřnímu vodiči prostřednictvím šroubu svorky odspodu, jak ukazuje předchozí obrázek. Tím je zajištěn uspokojivý kontakt pro libovolný průřez vnějšího vodiče.

2.4 Schémata zapojení

ZMG400xR pro třífázové čtyřvodičové sítě



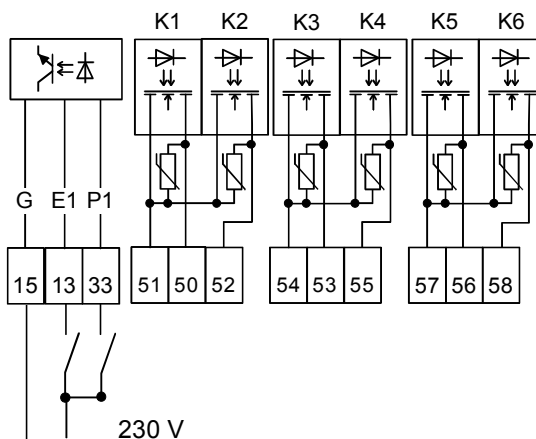
Obr. 3.7 Schéma zapojení měřicí jednotky ZMG400xR s proudovými transformátory



Zapojení středního vodiče

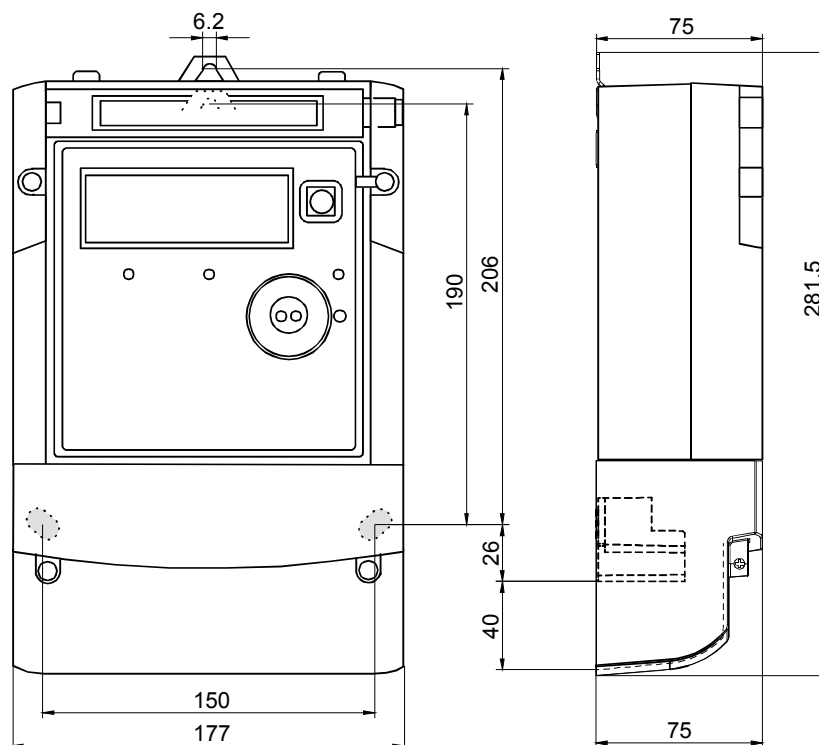
Dejte pozor na to, aby byl střední vodič zapojen do svorky 11 namísto svorky 5.

2 řídicí vstupy/ 6 výstupních kontaktů RS232



Obr. 3.8 Schéma zapojení pro 2 řídicí vstupy/6 výstupních kontaktů

2.5 Rozměry



Obr. 3.10 Rozměry elektroměru (při standardním krytu svorek)